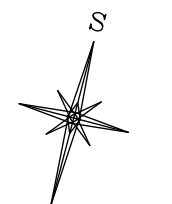


Investitor:
 Županijska uprava za ceste Zagrebačke županije
 Remetinečka cesta 3, 10000 Zagreb
 OIB 16361613293

Katastarska općina: LUKINIĆ BRDO
 MBR: 331686
 Detaljni list: 2, 5, 8, 9

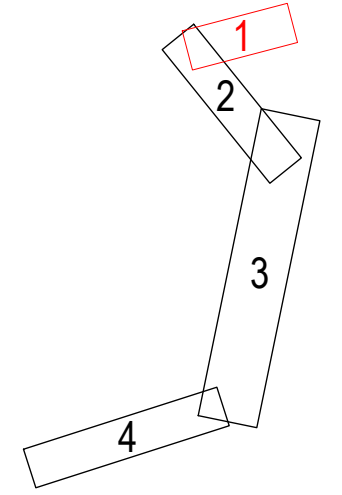


SKICA IZMJERE

Mjerilo 1:1000

Evidentiranja izvedenog stanja javne ceste:
 županijska cesta 1046: A.G. Grada V. Gorica – Lukinić Brdo – D36

Veza listova:

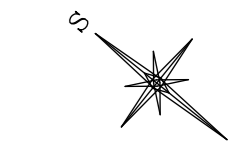


Izradio:
 Hrvoje Sertić, mag.ing.geod.et.geoinf.
 Jastrebarsko, 10. siječanj 2020. godine
 Broj elaborata: 2-2020

Odgovorna osoba za obavljanje stručnih
 geodetskih poslova:
 Martin Lončarić, dipl.ing.geod.

Investitor:
Županijska uprava za ceste Zagrebačke županije
Remetinečka cesta 3, 10000 Zagreb
OIB 16361613293

Katastarska općina: LUKINIĆ BRDO
MBR: 331686
Detaljni list: 2, 5, 8, 9

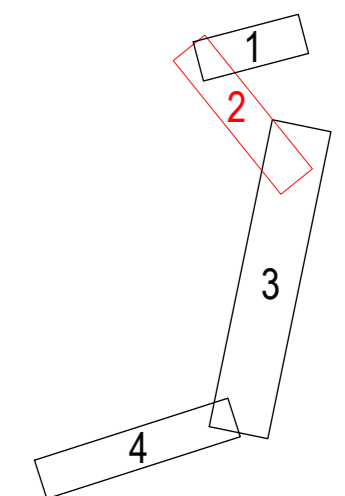


SKICA IZMJERE

Mjerilo 1:1000

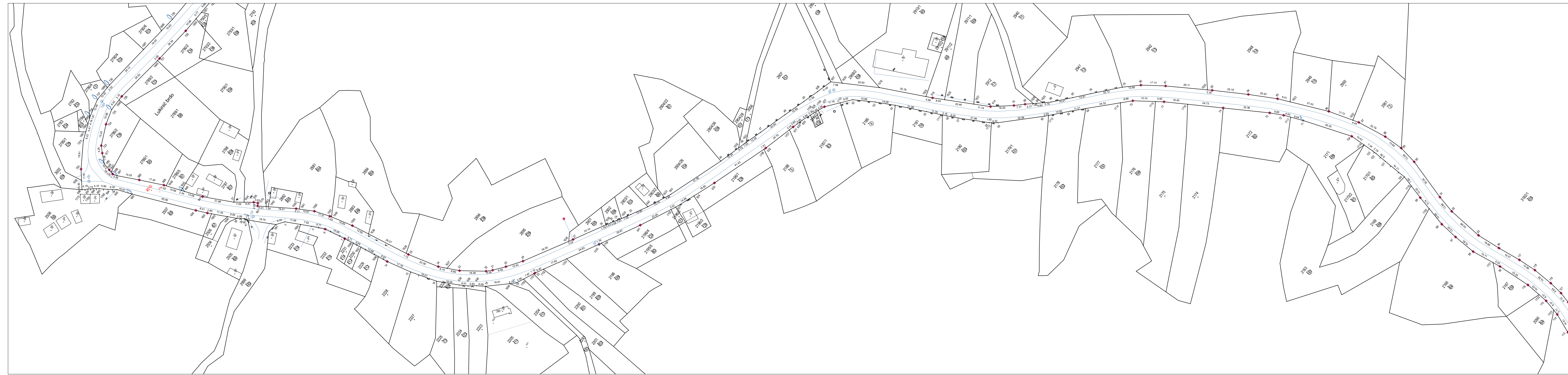
Evidentiranja izvedenog stanja javne ceste:
županijska cesta 1046: A.G. Grada V. Gorica – Lukinić Brdo – D36

Veza listova:



Izradio:
Hrvoje Sertić, mag.ing.geod.et.geoinf.
Jastrebarsko, 10. siječanj 2020. godine
Broj elaborata: 2-2020

Odgovorna osoba za obavljanje stručnih
geodetskih poslova:
Martin Lončarić, dipl.ing.geod.



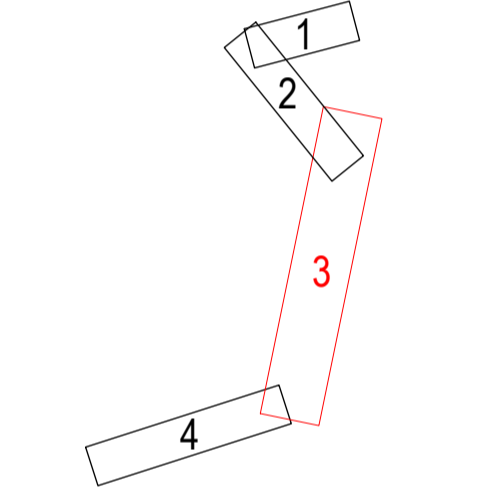


SKICA IZMJERE

Mjerilo 1:1000

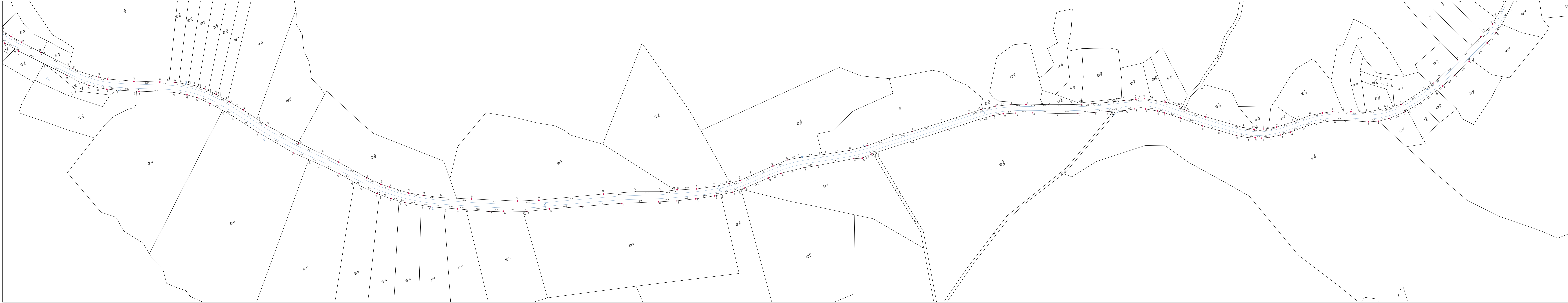
Evidentiranje izvedenog stanja javne ceste:
 županijska cesta 1046: A.G. Grada V. Gorica – Lukinić Brdo – D36

Veza listova:



Izdalo:
 Hrvoje Šerić, mag.ing.geod.et.geoinf.
 Jastrbarsko, 10. siječanj 2020. godine
 Broj elaborata: 2-2020

Odgovorna osoba za zblavljanje stručnih
 godišnjih ostava:
 Martin Lončarić, dipl.ing.geod.



1	1/1	OPĆINA POKUPSKO, POKUPSKO BB, POKUPSKO (VLASNIK), OIB: 07291490499	24	1/1	SILAJ MARA, TOMO, R.BATINJAN, CERJE POKUPSKO 6, CERJE POKUPSKO (VLASNIK), OIB: 46813243685	4	1/1	BELEČIĆ SLAVA, TOMO, R.BELEČIĆ, LUKINIĆ BRDO 4, LUKINIĆ BRDO (VLASNIK), OIB: 13267747671	65	1/1	BUKOVIĆ TOMO, JOSIP, LUKINIĆ BRDO 17, LUKINIĆ BRDO (VLASNIK), OIB: 72090964112	87	1/1	ŠOIĆ SNJEŽANA, ŽARKO, R.MARIĆ, MATICE HRVATSKE 3, VELIKA GORICA (VLASNIK), OIB: 40933676191
2	1/1	OPĆINA POKUPSKO, POKUPSKO BB, POKUPSKO (VLASNIK), OIB: 07291490499		1/1	CEROVSKI MARIJA, STJEPAN, R.CVETKOVIĆ, KNEZA PORINA 68, VELIKA GORICA (VLASNIK), OIB: 3098798283		1/1	ŠKRINJARIĆ KATA, R.BELEČIĆ, LUKINIĆ BRDO 2, Lukinić Brdo (VLASNIK), OIB: 29225864457	66	1/1	ŠIMIR JASNA, ŠIMIRI 9, ODRANSKI OBREŽ (VLASNIK), OIB: 47323088759	88	1/1	BELEČIĆ SLAVA, TOMO, R.BELEČIĆ, LUKINIĆ BRDO 4, LUKINIĆ BRDO (VLASNIK), OIB: 13267747671
3	1/1	LUKINIĆ ZDRAVKO, TOMO, LUKINIĆ BRDO 34, LUKINIĆ BRDO (VLASNIK), OIB: 10510071688	25	1/4	ŠANDOR MATO, ROŽENICA 7, ROŽENICA (VLASNIK)	42	1/1	PRIVATNI PUTEVI, 000BB, NEPOZNATO (VLASNIK)	68	1/1	ŠIMIR JASNA, ŠIMIRI 9, ODRANSKI OBREŽ (VLASNIK), OIB: 47323088759	90	1/1	BELEČIĆ STANKO, JOSIP, LUKINIĆ BRDO 14/B, LUKINIĆ BRDO (VLASNIK), OIB: 86003436181
4	1/1	SEDMAK ĐURĐICA, MIJO, R.BELEČIĆ, NOVA CESTA 29, Lukavec (VLASNIK), OIB: 33497108787		3/4	ŠESTAK MATO, IVAN, AUGUŠTANOVEC 28 (VLASNIK), OIB: 05577732634	43	1/1	BUKOVIĆ TOMO, JOSIP, LUKINIĆ BRDO 17, LUKINIĆ BRDO (VLASNIK), OIB: 72090964112	69	1/2	TOMASOVIĆ VERA, FRANJO, R.LUKINIĆ-BATINJAN, LJEVO SREDIČKO 021, JASKA (VLASNIK), OIB: 42696161256	91	1/1	BELEČIĆ STANKO, JOSIP, LUKINIĆ BRDO 108, LUKINIĆ BRDO (VLASNIK), OIB: 13267747671
5	1/1	RUŠKOVAČKI MIRKO, MIJO, LUKINIĆ BRDO 28 (VLASNIK), OIB: 94117311247		1/2	AUGUŠTANOVEC 28 (VLASNIK), OIB: 05577732634	44	1/1	PRIVATNI PUTEVI, 000BB, NEPOZNATO (VLASNIK)	70	1/2	LUKINIĆ-BATINJAN BARBARA, MATO, R.KLASNIĆ, LUKINIĆ BRDO 71, LUKINIĆ BRDO (VLASNIK)	92	1/1	BELEČIĆ STANKO, JOSIP, LUKINIĆ BRDO 113 A, Lukinić Brdo (VLASNIK), OIB: 24475098840
6	1/1	PRIVATNI PUTEVI, 000BB, NEPOZNATO (VLASNIK)		1/2	LUKINIĆ VJEKOSLAVA, JOSIP, R.KRPEČANEC, GOMBOŠEVA 10, ZAGREB (VLASNIK), OIB: 13711970594	45	1/1	DOBROVOLJNO VATROGASNO DRUŠTVO, LUKINIĆ BRDO BB (VLASNIK)	71	1/1	KRPEČANEC IVAN, JOSIP, LUKINIĆ BRDO 109, LUKINIĆ BRDO (VLASNIK), OIB: 16539156636	93	1/1	BELEČIĆ MARIJAN, MIJO, LUKINIĆ BRDO 113 A, Lukinić Brdo (VLASNIK), OIB: 24475098840
7	1/1	PIRŠA STJEPAN, STJEPAN, E.KUMIČIĆA 15, VELIKA GORICA (VLASNIK), OIB: 37203567209		1/1	PIRŠA KATICA, STJEPAN, R.CVETKOVIĆ, LUKINIĆ BRDO 112, Lukinić Brdo (VLASNIK), OIB: 09215205439	46	1/1	NARODNA OSNOVNA ŠKOLA, LUKINIĆ BRDO BB (VLASNIK)	72	1/1	HRVATSKE VODE, ULICA GRADA VUKOVARA 220, ZAGREB (VLASNIK), OIB: 16539156636	94	1/1	BELEČIĆ MARIJAN, MIJO, LUKINIĆ BRDO 113 A, Lukinić Brdo (VLASNIK), OIB: 24475098840
8	1/1	PIRŠA STJEPAN, STJEPAN, E.KUMIČIĆA 15, VELIKA GORICA (VLASNIK), OIB: 37203567209		1/1	PIRŠA KATICA, STJEPAN, R.CVETKOVIĆ, LUKINIĆ BRDO 112, Lukinić Brdo (VLASNIK), OIB: 09215205439	47	1/1	KRPEČANEC IVAN, JOSIP, LUKINIĆ BRDO 109, LUKINIĆ BRDO (VLASNIK), OIB: 16539156636	73	1/3	LUKINIĆ MARINKO, VLADO, LUKINIĆ BRDO 26 A, Lukinić Brdo (IZVANKNJIŽNI VLASNIK), OIB: 39912713348	95	1/3	BELEČIĆ STANKO, JOSIP, LUKINIĆ BRDO 118 (VLASNIK), OIB: 86003436181
9	1/2	KRPEČANEC MIROSLAV, LUKINIĆ BRDO 107, LUKINIĆ BRDO (VLASNIK)	26	1/1	OPĆINA POKUPSKO, POKUPSKO BB, POKUPSKO (VLASNIK), OIB: 07291490499	50	1/1	OPĆINA POKUPSKO, POKUPSKO BB, POKUPSKO (VLASNIK), OIB: 07291490499	5	1/1	JANDRIĆ MIROSLAV, MILAN, ŽAJE ANDRIJE 40, ZAGREB (VLASNIK), OIB: 62145709155	96	1/2	BELEČIĆ STANKO, JOSIP, LUKINIĆ BRDO 118 (VLASNIK), OIB: 86003436181
	1/2	KRPEČANEC VERA, STJEPAN, R.KIRETA, LUKINIĆ BRDO 107 (VLASNIK)	27	1/4	ŠANDOR MATO, ROŽENICA 7, ROŽENICA (VLASNIK)	52	1/1	Batinjan Stjepan, ULICA KNEZA LJUDEVITA POSAVSKOG 6, Velika Gorica (VLASNIK), OIB: 30576318660	51	1/1	Batinjan Stjepan, ULICA KNEZA LJUDEVITA POSAVSKOG 6, Velika Gorica (VLASNIK), OIB: 30576318660	97	1/1	BELEČIĆ STANKO, JOSIP, LUKINIĆ BRDO 118 (VLASNIK), OIB: 86003436181
10	1/1	BOŽURIĆ JOSIP, MIKA, LUKINIĆ BRDO 108, LUKINIĆ BRDO (VLASNIK)		3/4	ŠESTAK MATO, IVAN, AUGUŠTANOVEC 28 (VLASNIK), OIB: 05577732634	53	1/1	KRPEČANEC IVAN, JOSIP, LUKINIĆ BRDO 109, LUKINIĆ BRDO (VLASNIK), OIB: 16539156636	54	1/2	KRPEČANEC ZORA, U.NIKOLA, LUKINIĆ BRDO 116 (VLASNIK)	98	1/3	BELEČIĆ STANKO, JOSIP, LUKINIĆ BRDO 118 (VLASNIK), OIB: 86003436181
11	1/1	CVITIĆ MARKO, MATO, LUKINIĆ BRDO 13/D, LUKINIĆ BRDO (VLASNIK), OIB: 30323447809		1/1	PIRŠA KATICA, STJEPAN, R.CVETKOVIĆ, LUKINIĆ BRDO 112, Lukinić Brdo (VLASNIK), OIB: 09215205439	54	1/2	KRPEČANEC ZORA, U.NIKOLA, LUKINIĆ BRDO 116 (VLASNIK)	55	1/2	KRPEČANEC ZORA, U.NIKOLA, LUKINIĆ BRDO 116 (VLASNIK)	99	1/3	BELEČIĆ STANKO, JOSIP, LUKINIĆ BRDO 118 (VLASNIK), OIB: 86003436181
12	1/1	CVITIĆ JADRANKA, LUKINIĆ BRDO 13/D, LUKINIĆ BRDO (VLASNIK), OIB: 97824246000	28	1/1	PIRŠA KATICA, STJEPAN, R.CVETKOVIĆ, LUKINIĆ BRDO 112, Lukinić Brdo (VLASNIK), OIB: 09215205439	55	1/2	SOKOL KATA, NIKOL, R. KRPEČANEC, LUKINIĆ BRDO 116, LUKINIĆ BRDO (VLASNIK), OIB: 52740848794	56	1/2	SOKOL KATA, NIKOL, R. KRPEČANEC, LUKINIĆ BRDO 116, LUKINIĆ BRDO (VLASNIK), OIB: 52740848794	100	1/3	BELEČIĆ STANKO, JOSIP, LUKINIĆ BRDO 118 (VLASNIK), OIB: 86003436181
13	1/1	R.CVETKOVIĆ, LUKINIĆ BRDO 1, LUKINIĆ BRDO (VLASNIK), OIB: 42240055348		1/2	PIRŠA KATICA, STJEPAN, R.CVETKOVIĆ, LUKINIĆ BRDO 112, Lukinić Brdo (VLASNIK), OIB: 09215205439	56	1/2	KRPEČANEC ZORA, U.NIKOLA, LUKINIĆ BRDO 116 (VLASNIK)	57	1/6	BRAIM IVAN, IVAN, KUPSKI SLAPOVI 46, LJEVO SREDIČKO (VLASNIK), OIB: 5544200339	101	1/3	BELEČIĆ STANKO, JOSIP, LUKINIĆ BRDO 118 (VLASNIK), OIB: 86003436181
14	1/1	KLASNIĆ IVAN, JOSIP, LUKINIĆ BRDO 1, LUKINIĆ BRDO (VLASNIK), OIB: 42240055348	29	1/1	LUKINIĆ-KRPEČANEC KATA, JANKO, R.BELEČIĆ, LUKINIĆ BRDO 112/C, LUKINIĆ BRDO (VLASNIK), OIB: 80425147894	57	1/6	BRAIM IVAN, IVAN, KUPSKI SLAPOVI 46, LJEVO SREDIČKO (VLASNIK), OIB: 5544200339	58	1/6	BRAIM IVAN, IVAN, KUPSKI SLAPOVI 46, LJEVO SREDIČKO (VLASNIK), OIB: 5544200339	102	1/3	BELEČIĆ STANKO, JOSIP, LUKINIĆ BRDO 118 (VLASNIK), OIB: 86003436181
15	1/1	KLASNIĆ IVAN, JOSIP, LUKINIĆ BRDO 1, LUKINIĆ BRDO (VLASNIK), OIB: 42240055348		1/2	LUKINIĆ-KRPEČANEC BARBARA, UD JOSIPA, DUBRANEC 293 (VLASNIK)	58	1/6	BRAIM IVAN, IVAN, KUPSKI SLAPOVI 46, LJEVO SREDIČKO (VLASNIK), OIB: 5544200339	59	1/6	BRAIM TOMICA, IVAN, TROPUTEK VINKO, JURO, DUBRANEC 20/1, PETRAVEC (VLASNIK), OIB: 60047938455	103	1/3	BELEČIĆ STANKO, JOSIP, LUKINIĆ BRDO 118 (VLASNIK), OIB: 86003436181
16	1/1	RUŠKOVAČKI MIJO, TOMO, LUKINIĆ BRDO 33 (VLASNIK)		1/2	VOJNOVIĆ ANICA, MIJO, R.KRPEČANEC, ŽUPANČIĆEVA 2, ZAGREB (VLASNIK), OIB: 88503959226	59	1/1	BOŽIĆ IVICA, DANIJEL, LUKINIĆ BRDO 9, LUKINIĆ BRDO (VLASNIK), OIB: 97351002225	60	1/1	PIRŠA KATICA, STJEPAN, R.CVETKOVIĆ, LUKINIĆ BRDO 112, Lukinić Brdo (VLASNIK), OIB: 09215205439	104	1/3	BELEČIĆ STANKO, JOSIP, LUKINIĆ BRDO 118 (VLASNIK), OIB: 86003436181
17	1/1	NARODNA OSNOVNA ŠKOLA, LUKINIĆ BRDO BB (VLASNIK)		1/1	PIRŠA KATICA, STJEPAN, R.CVETKOVIĆ, LUKINIĆ BRDO 112, Lukinić Brdo (VLASNIK), OIB: 09215205439	60	1/1	SREDIČKO (VLASNIK), OIB: 5544200339	61	1/6	PIRŠA KATICA, STJEPAN, R.CVETKOVIĆ, LUKINIĆ BRDO 112, Lukinić Brdo (VLASNIK), OIB: 09215205439	105	1/3	BELEČIĆ STANKO, JOSIP, LUKINIĆ BRDO 118 (VLASNIK), OIB: 86003436181
18	1/1	LUKINIĆ-KRPEČANEC KATA, JANKO, R.BELEČIĆ, LUKINIĆ BRDO 112/C, LUKINIĆ BRDO (VLASNIK), OIB: 80425147894		1/1	PIRŠA KATICA, STJEPAN, R.CVETKOVIĆ, LUKINIĆ BRDO 112, Lukinić Brdo (VLASNIK), OIB: 09215205439	61	1/6	KESER MARTIN, NEDELJKO, M.LDB, VAJDIN VIJENAC 4, ZAGREB (VLASNIK), OIB: 02599259060	62	1/1	PIRŠA KATICA, STJEPAN, R.CVETKOVIĆ, LUKINIĆ BRDO 112, Lukinić Brdo (VLASNIK), OIB: 09215205439	106	1/2	BELEČIĆ STANKO, JOSIP, LUKINIĆ BRDO 118 (VLASNIK), OIB: 86003436181
19	1/1	LUKINIĆ-KRPEČANEC BARBARA, UD JOSIPA, DUBRANEC 293 (VLASNIK)		1/1	PIRŠA KATICA, STJEPAN, R.CVETKOVIĆ, LUKINIĆ BRDO 112, Lukinić Brdo (VLASNIK), OIB: 09215205439	62	1/6	KESER MARTIN, NEDELJKO, M.LDB, VAJDIN VIJENAC 4, ZAGREB (VLASNIK), OIB: 02599259060	63	1/6	PIRŠA KATICA, STJEPAN, R.CVETKOVIĆ, LUKINIĆ BRDO 112, Lukinić Brdo (VLASNIK), OIB: 09215205439	107	1/1	BELEČIĆ STANKO, JOSIP, LUKINIĆ BRDO 118 (VLASNIK), OIB: 86003436181
20	1/2	LUKINIĆ VJEKOSLAVA, JOSIP, R.KRPEČANEC, GOMBOŠEVA 10, ZAGREB (VLASNIK), OIB: 13711970594		1/1	OPĆINA POKUPSKO, POKUPSKO BB, POKUPSKO (VLASNIK), OIB: 07291490499	63	1/6	BELEČIĆ STANKO, JOSIP, LUKINIĆ BRDO 118 (VLASNIK), OIB: 86003436181	64	1/1	PIRŠA KATICA, STJEPAN, R.CVETKOVIĆ, LUKINIĆ BRDO 112, Lukinić Brdo (VLASNIK), OIB: 09215205439	108	1/3	BELEČIĆ STANKO, JOSIP, LUKINIĆ BRDO 118 (VLASNIK), OIB: 86003436181
	1/1	PIRŠA KATICA, STJEPAN, R.CVETKOVIĆ, LUKINIĆ BRDO 112, Lukinić Brdo (VLASNIK), OIB: 09215205439		1/1	OPĆINA POKUPSKO, POKUPSKO BB, POKUPSKO (VLASNIK), OIB: 07291490499	64	1/1	SREDIČKO (VLASNIK), OIB: 5544200339	65	1/1	PIRŠA KATICA, STJEPAN, R.CVETKOVIĆ, LUKINIĆ BRDO 112, Lukinić Brdo (VLASNIK), OIB: 09215205439	109	1/1	BELEČIĆ STANKO, JOSIP, LUKINIĆ BRDO 118 (VLASNIK), OIB: 86003436181
	1/1	BELEČIĆ MARIJAN, MIJO, LUKINIĆ BRDO 113 A, Lukinić Brdo (VLASNIK), OIB: 24475098840		1/1	BELEČIĆ MARIJAN, MIJO, LUKINIĆ BRDO 113 A, Lukinić Brdo (VLASNIK), OIB: 24475098840	65	1/1	BELEČIĆ STANKO, JOSIP, LUKINIĆ BRDO 118 (VLASNIK), OIB: 86003436181	66	1/1	BELEČIĆ MARIJAN, MIJO, LUKINIĆ BRDO 112/C, LUKINIĆ BRDO (VLASNIK), OIB: 80425147894	110	1/3	BELEČIĆ STANKO, JOSIP, LUKINIĆ BRDO 118 (VLASNIK), OIB: 86003436181
	1/1	KRPEČANEC TOMO, TOMO, LUKINIĆ BRDO 111 (VLASNIK)		1/1	IŠIĆ JORDAN, RADOŠLAV, AVENIJA V. HOLJEVCA 14, ZAGREB (VLASNIK), OIB: 41778410810	66	1/1	BELEČIĆ STANKO, JOSIP, LUKINIĆ BRDO 118 (VLASNIK), OIB: 86003436181	67	1/6	LUKINIĆ-KRPEČANEC BARBARA, UD JOSIPA, DUBRANEC 293 (VLASNIK)	111	1/3	BELEČIĆ STANKO, JOSIP, LUKINIĆ BRDO 118 (VLASNIK), OIB: 86003436181
	1/1	KRPEČANEC TOMO, TOMO, LUKINIĆ BRDO 111 (VLASNIK)		1/1	SEDMAK ĐURĐICA, MIJO, R.BELEČIĆ, NOVA CESTA 29, Lukavec (VLASNIK), OIB: 33497108787	67	1/1	BELEČIĆ STANKO, JOSIP, LUKINIĆ BRDO 118 (VLASNIK), OIB: 86003436181	68	1/1	KRPEČANEC TOMO, TOMO, LUKINIĆ BRDO 111 (VLASNIK)	112	1/3	BELEČIĆ STANKO, JOSIP, LUKINIĆ BRDO 118 (VLASNIK), OIB: 86003436181
	1/1	KRPEČANEC TOMO, TOMO, LUKINIĆ BRDO 111 (VLASNIK)		1/2	KRPEČANEC ZORA, U.NIKOLA, LUKINIĆ BRDO 116 (VLASNIK)	68	1/1	BELEČIĆ STANKO, JOSIP, LUKINIĆ BRDO 118 (VLASNIK), OIB: 86003436181	69	1/1	KRPEČANEC TOMO, TOMO, LUKINIĆ BRDO 111 (VLASNIK)	113	1/3	BELEČIĆ STANKO, JOSIP, LUKINIĆ BRDO 118 (VLASNIK), OIB: 86003436181
	1/1	KRPEČANEC KATA, JANKO, R.BELEČIĆ, LUKINIĆ BRDO 112/C, LUKINIĆ BRDO (VLASNIK), OIB: 80425147894		1/2	SOKOL KATA, NIKOL, R. KRPEČANEC, LUKINIĆ BRDO 116, LUKINIĆ BRDO (VLASNIK), OIB: 52740848794	69	1/1	BELEČIĆ STANKO, JOSIP, LUKINIĆ BRDO 118 (VLASNIK), OIB: 86003436181	70	1/1	KRPEČANEC KATA, JANKO, R.BELEČIĆ, LUKINIĆ BRDO 112/C, LUKINIĆ BRDO (VLASNIK), OIB: 80425147894	114	1/3	BELEČIĆ STANKO, JOSIP, LUKINIĆ BRDO 118 (VLASNIK), OIB: 86003436181
	1/2	LUKINIĆ-KRPEČANEC BARBARA, UD JOSIPA, DUBRANEC 293 (VLASNIK)		1/3	Krpečanec Radmila, LUKINIĆ BRDO 118, Lukinić Brdo (VLASNIK), OIB: 01648808907	70	1/1	BELEČIĆ STANKO, JOSIP, LUKINIĆ BRDO 118 (VLASNIK), OIB: 86003436181	71	1/3	LUKINIĆ-KRPEČANEC BARBARA, UD JOSIPA, DUBRANEC 293 (VLASNIK)	115	1/3	BELEČIĆ STANKO, JOSIP, LUKINIĆ BRDO 118 (VLASNIK), OIB: 86003436181
	1/2	LUKINIĆ VJEKOSLAVA, JOSIP, R.KRPEČANEC, GOMBOŠEVA 10, ZAGREB (VLASNIK), OIB: 13711970594		1/3	KRPEČANEC JOSIP, LUKINIĆ BRDO 118 (VLASNIK), OIB: 47425120577	71	1/1	BELEČIĆ STANKO, JOSIP, LUKINIĆ BRDO 118 (VLASNIK), OIB: 86003436181	72	1/1	LUKINIĆ VJEKOSLAVA, JOSIP, R.KRPEČANEC, GOMBOŠEVA 10, ZAGREB (VLASNIK), OIB: 13711970594	116	1/3	BELEČIĆ STANKO, JOSIP, LUKINIĆ BRDO 118 (VLASNIK), OIB: 86003436181
22	1/1	BOŽURIĆ JOSIP, MIKA, LUKINIĆ BRDO 108, LUKINIĆ BRDO (VLASNIK)		1/3	KRPEČANEC STJEPAN, LUKINIĆ BRDO 118 (VLASNIK), OIB: 41284046742	72	1/2	BATINJAN TOMO, MATO, NAZORA VLADIMIRA 7, GRADIĆI (VLASNIK), OIB: 32384175179	73	1/1	BOŽURIĆ JOSIP, MIKA, LUKINIĆ BRDO 108, LUKINIĆ BRDO (VLASNIK)	117	1/3	BELEČIĆ STANKO, JOSIP, LUKINIĆ BRDO 118 (VLASNIK), OIB: 86003436181
	1/2	LUKINIĆ-KRPEČANEC BARBARA, UD JOSIPA, DUBRANEC 293 (VLASNIK)		1/1	ŠKRINJARIĆ KATA, R.BELEČIĆ, LUKINIĆ BRDO 2, Lukinić Brdo (VLASNIK), OIB: 29225864457	73	1/1	BATINJAN VLADO, MIJO, LUKINIĆ BRDO 86, LUKINIĆ BRDO (VLASNIK), OIB: 92974401070	74	1/2	KRPEČANEC TOMO, TOMO, LUKINIĆ BRDO 111 (VLASNIK)	118	1/3	BELEČIĆ STANKO, JOSIP, LUKINIĆ BRDO 118 (VLASNIK), OIB: 86003436181
	1/2	VOJNOVIĆ ANICA, MIJO, R.KRPEČANEC, ŽUPANČIĆEVA 2, ZAGREB (VLASNIK), OIB: 88503959226		1/1	ŠKRINJARIĆ KATA, R.BELEČIĆ, LUKINIĆ BRDO 2, Lukinić Brdo (VLASNIK), OIB: 29225864457	74	1/2	BATINJAN IVICA, MILAN, LUKINIĆ BRDO 86, LUKINIĆ BRDO (VLASNIK), OIB: 44097914810	75	1/1	VOJNOVIĆ ANICA, MIJO, R.KRPEČANEC, ŽUPANČIĆEVA 2, ZAGREB (VLASNIK), OIB: 88503959226	119	1/3	BELEČIĆ STANKO, JOSIP, LUKINIĆ BRDO 118 (VLASNIK), OIB: 86003436181
	1/1	KRPEČANEC IVAN, JOSIP, LUKINIĆ BRDO 109, LUKINIĆ BRDO (VLASNIK), OIB: 16539156636		1/1	BELEČIĆ SLAVA, TOMO, R.BELEČIĆ, LUKINIĆ BRDO 4, LUKINIĆ BRDO (VLASNIK), OIB: 13267747671	75	1/1	SILAJ MARA, TOMO, R.BATINJAN, CERJE POKUPSKO 6, CERJE POKUPSKO (VLASNIK), OIB: 46813243685	76	1/1	KRPEČANEC IVAN, JOSIP, LUKINIĆ BRDO 109, LUKINIĆ BRDO (VLASNIK), OIB: 16539156636	120	1/1	BELEČIĆ STANKO, JOSIP, LUKINIĆ BRDO 118 (VLASNIK), OIB: 86003436181
	1/1	TRPUTEK VINKO, JURO, DUBRANEC 20/1, PETRAVEC (VLASNIK), OIB: 60047938455		1/1	TRPUTEK VINKO, JURO, DUBRANEC 20/1, PETRAVEC (VLASNIK), OIB: 60047938455	76	1/1	HUZZIAK IVANKA, JURO, R.FABIJANEC, DUBRANEC 20/1, DUBRANEC (VLASNIK), OIB: 42737748484	77	1/1	TRPUTEK VINKO, JURO, DUBRANEC 20/1, PETRAVEC (VLASNIK), OIB: 60047938455	121	1/1	BELEČIĆ STANKO, JOSIP, LUKINIĆ BRDO 118 (VLASNIK), OIB: 86003436181
	1/1			1/1		77	1/1	PETEK DIANA, ERVIN, DEVČIĆA ŠIME 6, ZAGREB (VLASNIK), OIB: 77813304113	78	1/1		122	1/1	BELEČIĆ STANKO, JOSIP, LUKINIĆ BRDO 118 (VLASNIK), OIB: 86003436181
	1/1			1/1		78	1/1		79	1/2		123	1/3	BELEČIĆ STANKO, JOSIP, LUKINIĆ BRDO 118 (VLASNIK), OIB: 86003436181
	1/1			1/1		79	1/2		80	1/3		124	1/3	BELEČIĆ STANKO, JOSIP, LUKINIĆ BRDO 118 (VLASNIK), OIB: 86003436181
	1/1			1/1		80	1/3		81	1/3		125	1/1	BELEČIĆ STANKO, JOSIP, LUKINIĆ BRDO 118 (VLASNIK), OIB: 86003436181
	1/1			1/1		81	1/3		82	1/3		126	1/1	BELEČIĆ STANKO, JOSIP, LUKINIĆ BRDO 118 (VLASNIK), OIB: 86003436181
	1/1			1/1		82	1/3		83	1/3		127	1/1	BELEČIĆ STANKO, JOSIP, LUKINIĆ BR



GEO - LAND d.o.o. za geodeziju, geoinformatiku, projektiranje i usluge

A A. Mihanovića 14, 10450 Jastrebarsko
T 01 6281 130 | F 01 6281 133 | M 098 233 519 | E geo-land@geo-land.hr
W www.geo-land.hr | OIB 20257722022 | IBAN HR7423600001102439540

Investitor:
Županijska uprava za ceste Zagrebačke županije
Remetinečka cesta 3, 10000 Zagreb
OIB 16361613293

Katastarska općina: LUKINIĆ BRDO
MBR: 331686
Detaljni list: 2, 5, 8, 9

POPIS POSJEDNIKA NA SKICI IZMJERE

Evidentiranja izvedenog stanja javne ceste:
županijska cesta 1046: A.G. Grada V. Gorica – Lukinić Brdo – D36

Izradio:
Hrvoje Sertić, mag.ing.geod.et.geoinf.
Jastrebarsko, 10. siječanj 2020. godine
Broj elaborata: 2-2020

Odgovorna osoba za obavljanje stručnih
geodetskih poslova:
Martin Lončarić, dipl.ing.geod.

Table with 4 columns: Parcel ID, Owner Name, Parcel Description, and Parcel ID. Lists various land parcels and their owners in the Lukinić Brdo area.